

# KIT DE LIMPIEZA DE BOBINA DEL INTERCAMBIADOR DE CALOR ETi® 250 (REF. 461109)

---

## INSTRUCCIONES DE INSTALACIÓN



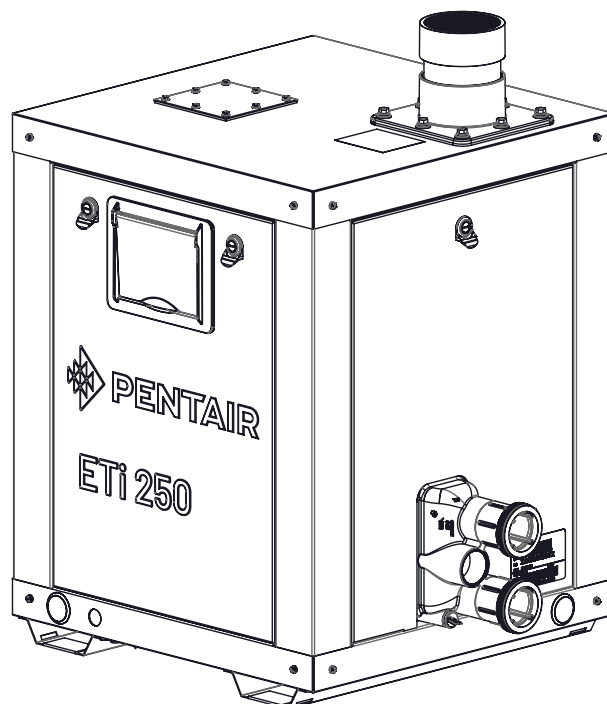
**NO RESPETAR LAS ADVERTENCIAS O NO SEGUIR LAS INSTRUCCIONES PUEDE PROVOCAR LESIONES GRAVES O LA MUERTE.** SOLAMENTE UN SERVICIO PROFESIONAL CUALIFICADO DE PISCINAS DEBE LLEVAR A CABO EL MANTENIMIENTO DE ESTE PRODUCTO. LOS INSTALADORES, LOS OPERADORES DE PISCINAS Y LOS PROPIETARIOS DEBEN LEER ESTAS ADVERTENCIAS Y TODAS LAS INSTRUCCIONES DEL CALENTADOR.

Tiene a su disposición productos relacionados con el calentador de Pentair Water Pool and Spa en: <https://www.pentair.com/en/products/pool-spa-equipment/pool-heaters.html>  
Llame al (800) 831-7133 para recibir copias adicionales gratuitas de estas instrucciones.

---

## INSTRUCCIONES DE SEGURIDAD IMPORTANTES LEA ATENTAMENTE TODAS LAS INSTRUCCIONES - GUARDE ESTAS INSTRUCCIONES

---



# Instrucciones del kit de limpieza del intercambiador de calor ETi® 250

Siempre deben tomarse medidas de seguridad básicas. Lea y siga todas las instrucciones.

Herramientas necesarias:

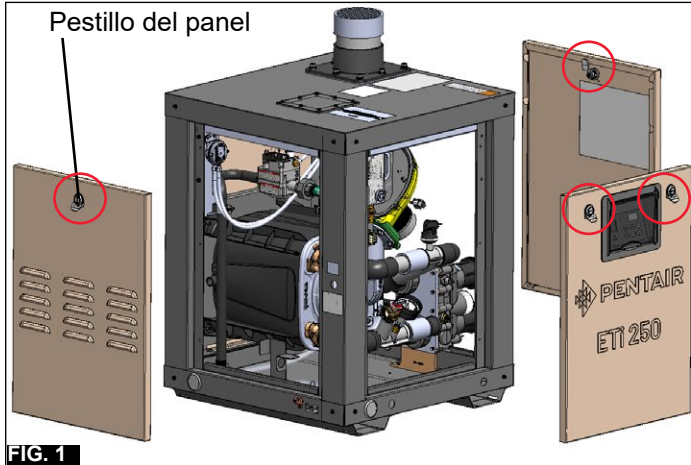
- Taladro inalámbrico con un portabrocas de triple cierre
- Llave Allen 5/64
- Carraca con llave de tubo de 10 mm

**¡PRECAUCIÓN! Antes de comenzar este procedimiento, verifique que el calentador está desconectado y desenchufe y desactive la válvula de gas.**

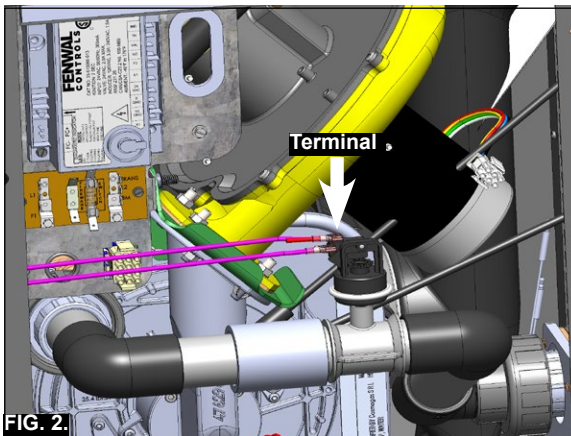
**¡PRECAUCIÓN! Antes de comenzar: desconecte siempre la corriente alterna del calentador antes de continuar.**

Para limpiar el intercambiador de calor:

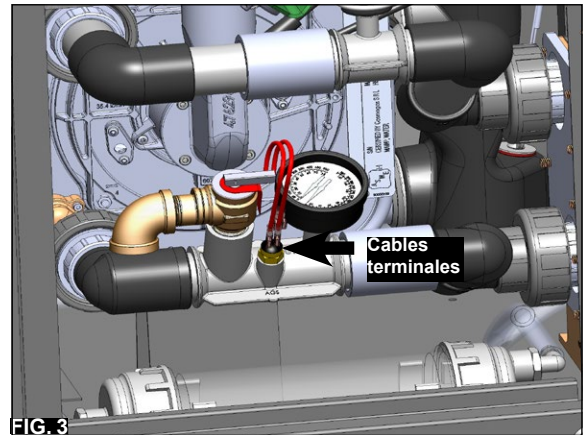
1. Use un destornillador para girar y desbloquear los paneles de la puerta. Retire las puertas y déjelas a un lado. (Fig. 1).



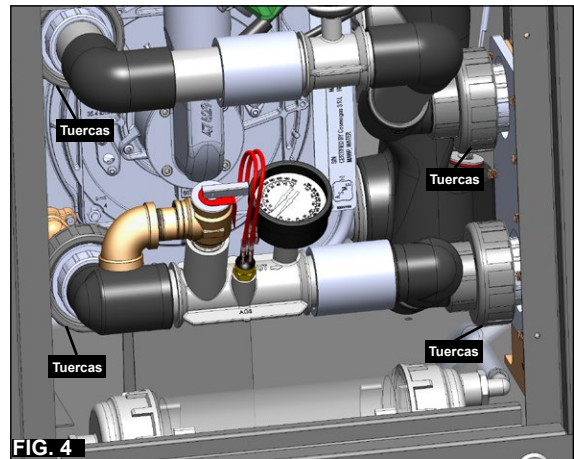
2. Desconecte los **cables eléctricos del interruptor de presión del agua** situados en el conjunto de tuberías de entrada (Fig. 2).



3. Desconecte los cables eléctricos del interruptor de límite alto AGS situados en el conjunto de tuberías de salida. (Fig. 4).



4. Retire los conjuntos de tuberías de entrada y de salida aflojando las tuercas de PVC de cada lado de dichos conjuntos (Fig. 4).



# Instrucciones del kit de limpieza del intercambiador de calor ETi® 250

5. Conjuntos de fontanería de entrada y salida retirados y dejados a un lado. (Fig. 5)

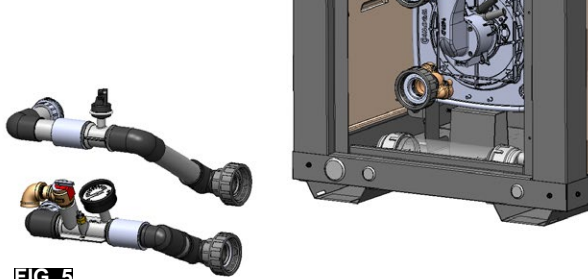


FIG. 5

6. Afloje las tuercas de unión superior e inferior del soplador y de la válvula de gas. Desconecte las mangueras de aire (3 ud.) (Fig. 6).

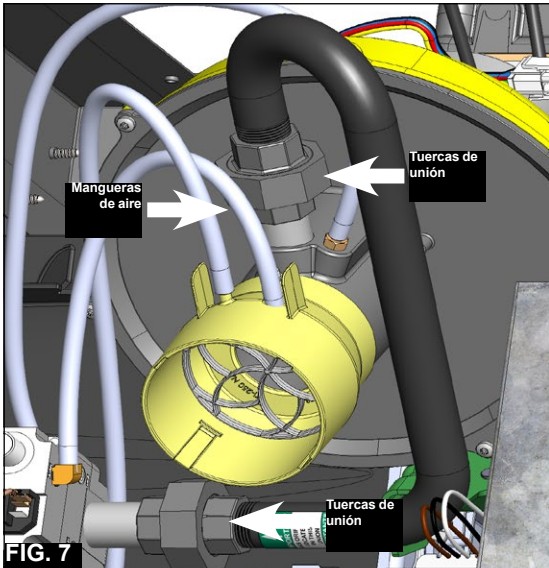


FIG. 7

7. Desconecte los cables de encendido y el cable del sensor de llama del conjunto del colector con quemador. Consulte la Fig. 8.

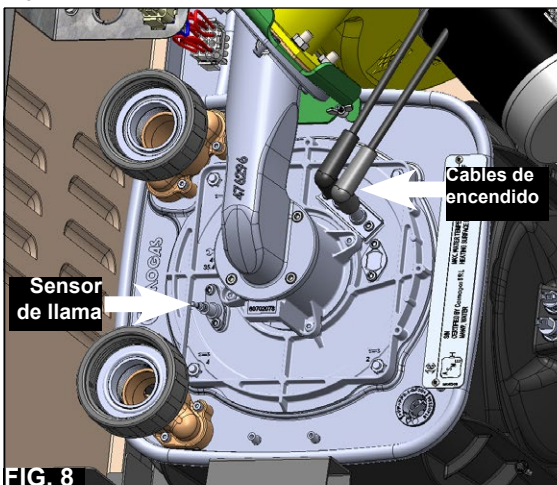


FIG. 8

8. Retire las tuercas de 5/16" (4 ud.) y el perno de 5/16" (1 ud.) que sujetan el colector de aire (cuerno) al soporte del soplador y al panel eléctrico. (Fig. 9).

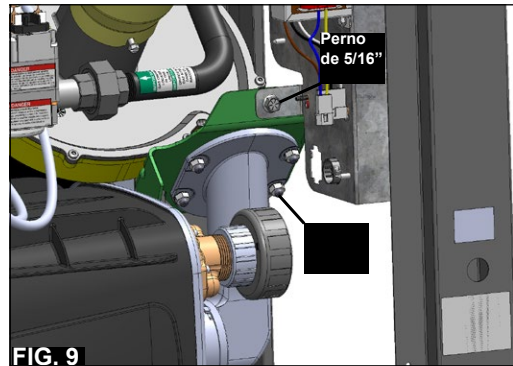


FIG. 9

9. Afloje las tuercas de mariposa (2 ud.) del soporte del soplador. Retire el motor del soplador y déjelo a un lado. A continuación, con ayuda de una llave Allen, retire los tornillos con cabeza hexagonal (4 ud.) que sujetan el colector de aire (cuerno) al conjunto del colector con quemador y retírelo. Déjelos a un lado. (Fig. 10, 11).

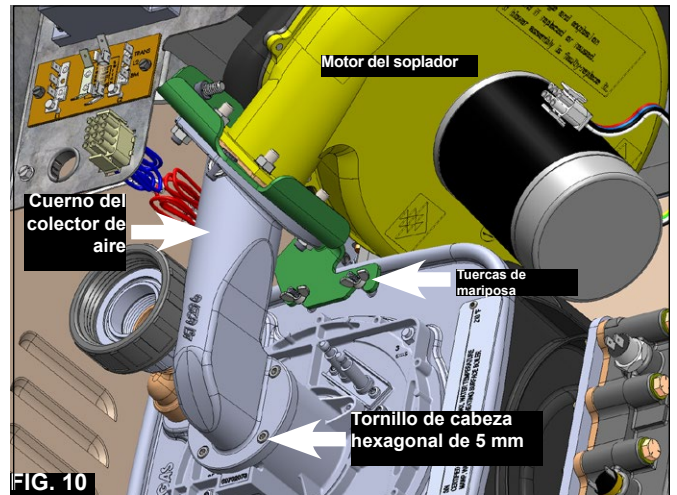


FIG. 10

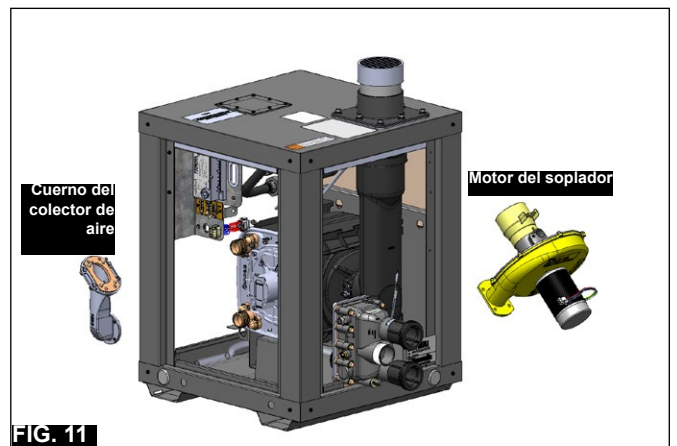
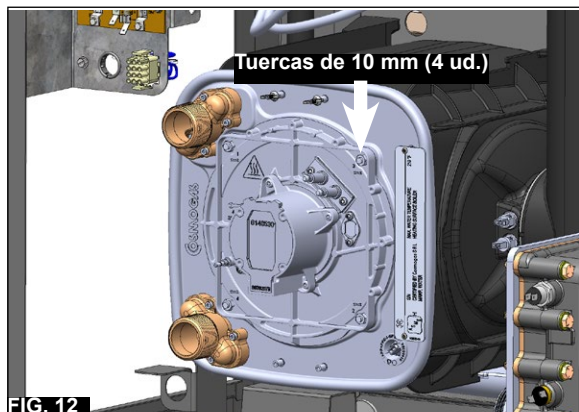


FIG. 11

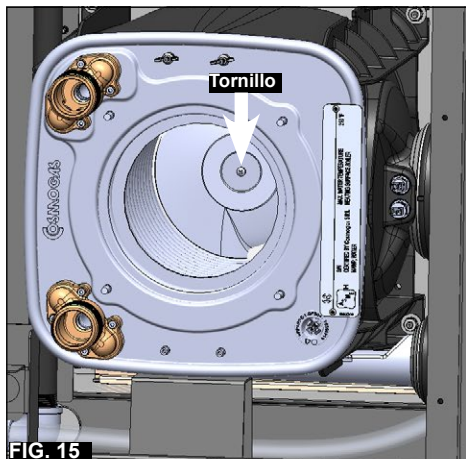
**IMPORTANTE:** Las imágenes de las siguientes páginas muestran el intercambiador de calor una vez retirado de la unidad. Esto se ha realizado solo con el fin de ilustrarlo. **NO RETIRE EL INTERCAMBIADOR DE CALOR DE LA UNIDAD.**

# Instrucciones del kit de limpieza del intercambiador de calor ETi® 250

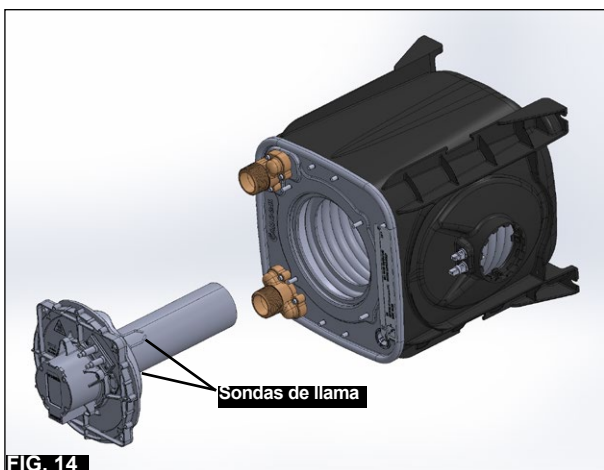
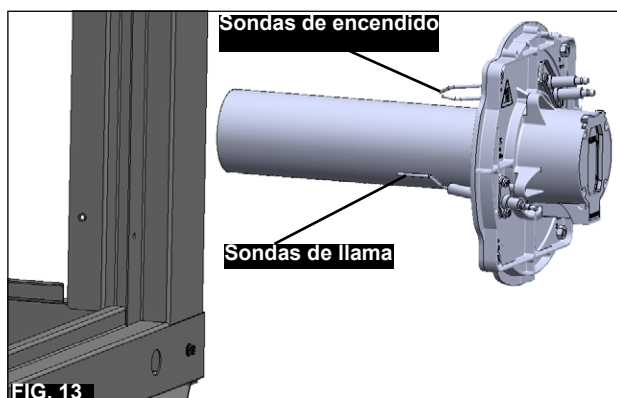
10. Retire las tuercas de 10 mm (4 ud.) del colector con quemador (Fig. 12).



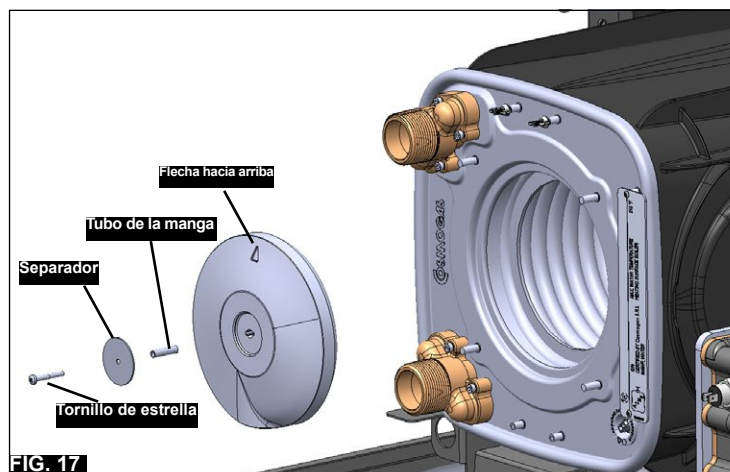
12. Localice el tornillo de estrella dentro de las bobinas del intercambiador de calor y retírelo. (Fig. 15).



11. Retire el «quemador y colector» juntos. NOTA: TENGA CUIDADO DE NO DOBLAR NI DAÑAR LAS SONDAS DE ENCENDIDO. (Fig. 13-14)



13. Con ayuda de un gancho o un destornillador largo, tire con cuidado del disco de aislamiento desde el interior del intercambiador de calor (tenga en cuenta la orientación del disco para su reinstalación). (Fig. 16-17).



**IMPORTANTE:** Las imágenes de las siguientes páginas muestran el intercambiador de calor una vez retirado de la unidad. Esto se ha realizado solo con el fin de ilustrarlo. **NO RETIRE EL INTERCAMBIADOR DE CALOR DE LA UNIDAD.**

## Instrucciones del kit de limpieza del intercambiador de calor ETi 250

14. Coloque el conjunto del cepillo de limpieza. Consulte la Fig. 17.



FIG. 17

15. Coloque el reborde del cepillo de limpieza en el intercambiador de calor usando las tuercas de 10 mm (4 ud.) que se retiraron en el paso 9. El tapón de drenaje debe estar en la posición de las 6 en punto. (Fig. 18-19).

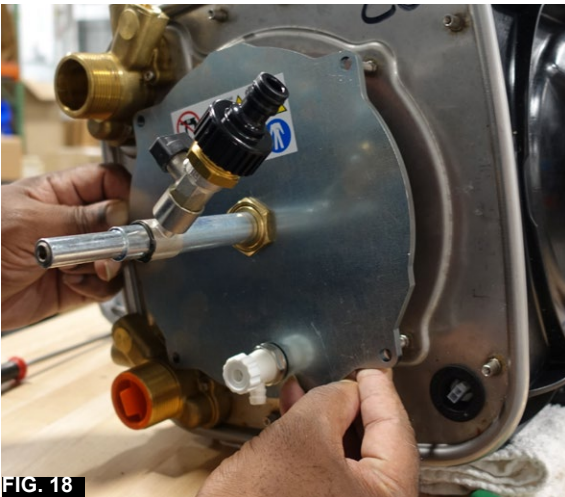


FIG. 18



FIG. 19

16. Coloque un taladro inalámbrico (con un portabrocas de triple cierre) en el eje del cepillo de limpieza. (Fig. 20).
17. Conecte la manguera de agua suministrada al cepillo de limpieza y deje que empiece a circular agua a través del conjunto del cepillo de limpieza. Al usar el cepillo de limpieza, asegúrese de seguir las instrucciones del fabricante. Asegúrese también de que la válvula de drenaje está abierta y permite la salida sin que exista ningún obstáculo. (Fig. 20).



FIG. 20

18. Extraiga y coloque el eje con el cepillo de limpieza hacia dentro y hacia fuera a golpes al tiempo que gira el eje con ayuda del taladro inalámbrico. Es posible que tenga que sujetar la manguera de suministro de agua con una mano para que gire con el eje. (Fig. 21).



FIG. 21

19. Vuelva a montar la unidad siguiendo el orden inverso.

El procedimiento de limpieza está completo.



1620 HAWKINS AVE., SANFORD, NC 27330 • (919) 566-8000  
10951 WEST LOS ANGELES AVE., MOORPARK, CA 93021 • (805) 553-5000

Asistencia técnica: 800.831.7133

[www.pentair.com](http://www.pentair.com)

Todas las marcas comerciales y logotipos de Pentair mencionados son propiedad de Pentair Inc. o de alguna de sus filiales internacionales en los EE. UU. y/o demás países. Las marcas comerciales y logos registrados y no registrados de terceros son propiedad de sus respectivos titulares

© 2022 Pentair. Todos los derechos reservados. Este documento está sujeto a cambios sin previo aviso.



REF. 476453.A 4/2022